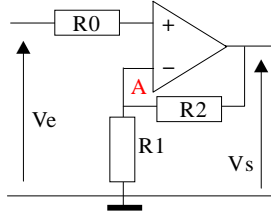
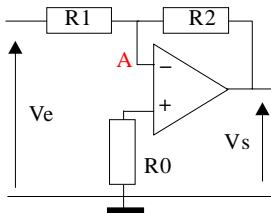


-1 – Multiplicateur



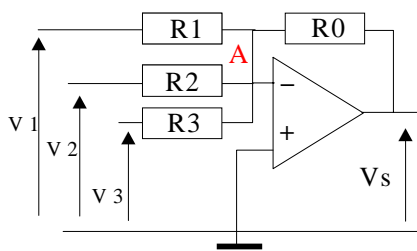
Calculer V_S en fonction de V_E .
 Donner les limites de validité de la relation obtenue.
 Quelle est la valeur supérieure de R_2 ?
 Quel est le rôle de R_0 ?

-2 – Multiplicateur



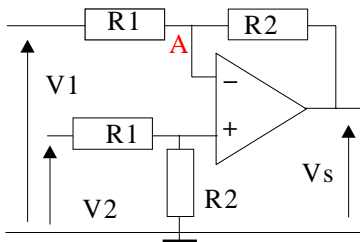
Calculer V_S en fonction de V_E .
 Donner les limites de validité de la relation obtenue.
 Quelle est la valeur supérieure de R_2 ?
 Quel est le rôle de R_0 ?

-3 – Sommateur



Calculer V_S en fonction des tensions V_1 , V_2 et V_3 .
 Application numérique :
 $V_1 = 1 \text{ V}$; $V_2 = -2 \text{ V}$; $V_3 = 0,3 \text{ V}$
 $R_1 = 10 \text{ k}\Omega$; $R_2 = 20 \text{ k}\Omega$; $R_3 = 10 \text{ k}\Omega$
 $R_0 = 100 \text{ k}\Omega$.

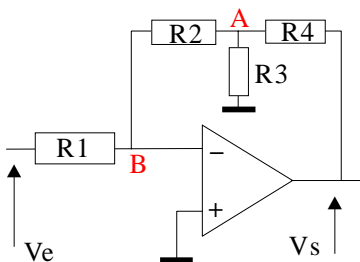
-4 – Amplificateur différentiel



Calculer V_S en fonction des tensions V_1 et V_2 .
 Quelle est la charge vue par les générateurs V_1 et V_2 ?

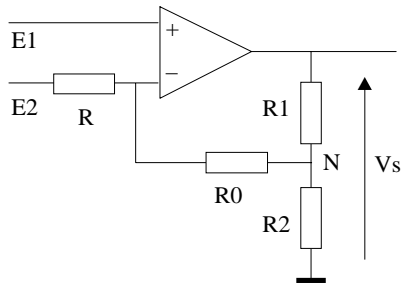
Application numérique :
 $R_1 = R_2 = 10 \text{ k}\Omega$.

-5 – Amplificateur à grand gain



Calculer V_S en fonction de V_E .
 Exprimer le gain en tension si $R_3 \ll R_2$ et si $R_3 \ll R_4$.
 Quel est l'intérêt de ce montage ? (Examiner la valeur de l'impédance d'entrée.)
 AN : $R_3 = R_4 = 2 \text{ k}\Omega$; $R_1 = 1 \text{ k}\Omega$.
 $R_2 = 200 \text{ k}\Omega$

-6 – Multiplicateur



Calculer V_S en fonction de V_E dans les deux cas suivants :

a) $E_1 = e_1$ et $E_2 = 0$.

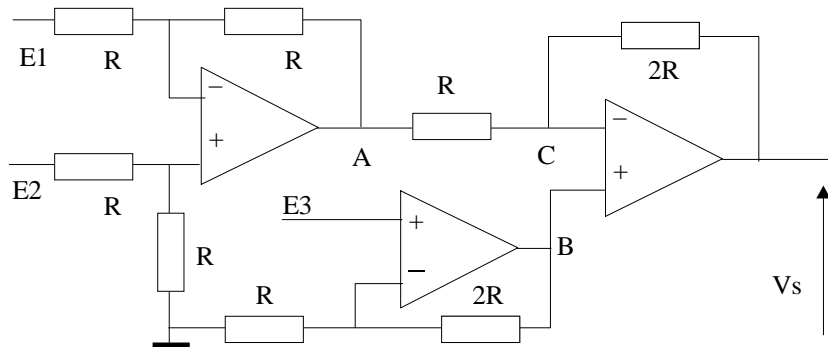
b) $E_1 = 0$ et $E_2 = e_2$.

Application numérique :

$R = 1 \text{ k}\Omega$; $R_0 = 180 \text{ k}\Omega$

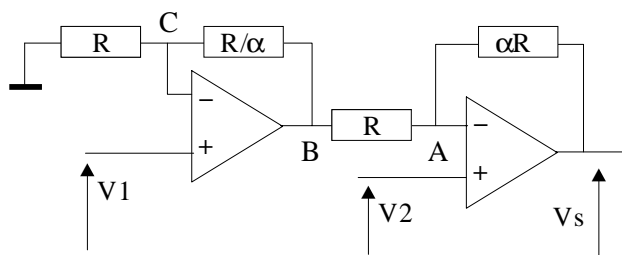
$R_1 = 1,5 \text{ k}\Omega$; $R_2 = 1,5 \text{ k}\Omega$.

-7 – Association d'amplificateurs



Calculer V_S en fonction des trois tensions d'entrée.

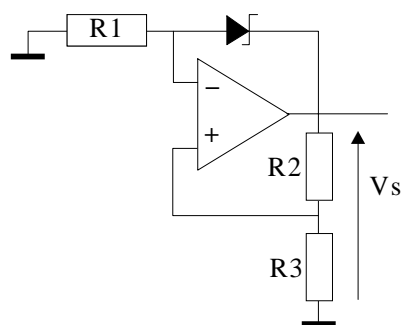
-8 – Association d'amplificateurs



Calculer $V_S = g(V_1, V_2)$

Quel est l'intérêt du montage ?

-9 – Générateur de tension stabilisée



Quel est le rôle de la résistance R_1 et comment faut-il choisir sa valeur ?

Calculer V_S en fonction de la tension V_Z de la diode Zener.

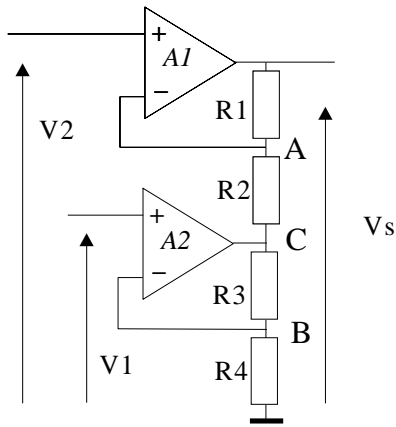
-10 – Amplificateur différentiel

Quelle relation doit relier les valeurs des résistances R_1 , R_2 , R_3 et R_4 pour que :

$$V_S = K(V_2 - V_1)$$

On impose $R_1 = R_3 = R$

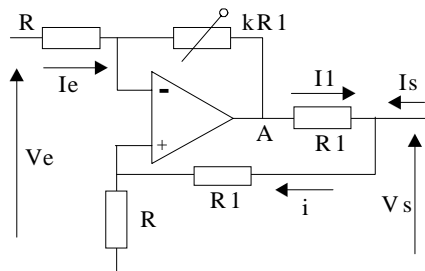
Exprimer alors R_2 et R_4 en fonction de la valeur de R pour avoir $K = 11$.



Quel est l'intérêt de ce montage ?

Conseil : On pourra appliquer le théorème de Millman aux nœuds A et B.

-11 – Modélisation d'un amplificateur



Exprimer la tension de sortie de ce montage sous la forme :

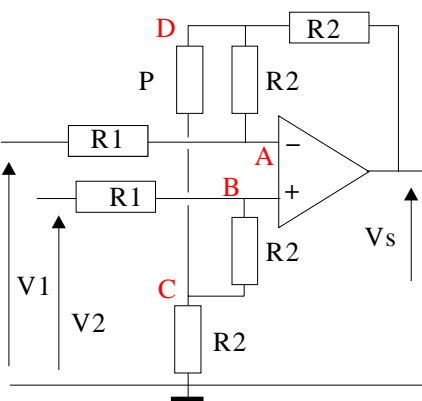
$$V_S = A \cdot V_E - R_S \cdot I_S$$

En déduire les valeurs des paramètres A (gain) et R_S (résistance de sortie) de cet amplificateur.

-12 – Amplificateur différentiel

On considère le montage ci-dessous réalisé avec un amplificateur opérationnel idéal. P est une résistance ajustable.

Le calcul de la fonction de transfert $V_S = f(V_1, V_2)$ est, dans le cas général, long et complexe. (Il faut inverser une matrice 5×5). Si par contre, on suppose que les quatre résistances d'indices R2 d'une part et les deux résistances R1 d'autre part sont rigoureusement égales, le calcul et l'expression de la fonction de transfert sont simples.



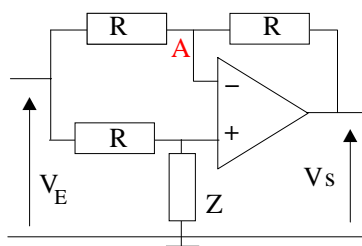
En se plaçant dans cette hypothèse, appliquer le théorème de Millman aux nœuds A, B, C et D.

Exprimer de deux manières différentes la valeur de $V_D - V_C$.

En déduire que $V_S = K \cdot (V_2 - V_1)$

Quel est l'intérêt de ce montage ?

-13 – Déphaseur simple



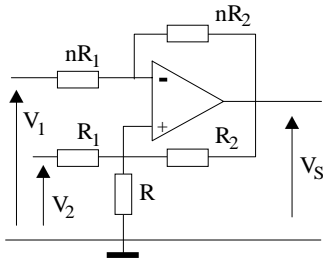
Calculer V_S en fonction de V_E

1) Si $Z = \alpha R$

2) Si Z est un condensateur de capacité C et $V_E = V \sin \omega t$.

En $t = 0$, on applique un échelon de tension E à l'entrée. Comment évolue V_S ?

-14 – Convertisseur tension courant

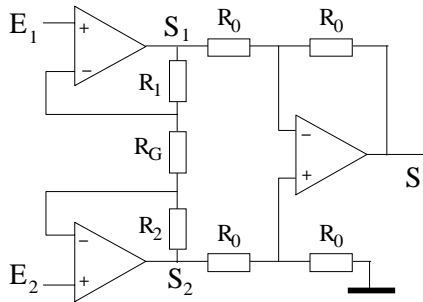


Calculer l'intensité du courant qui circule dans la résistance R.

Étudier en particulier le cas $R_1 = R_2 = R$ et $V_2 = 0$.

Ce montage est connu sous le nom de source de Howland.

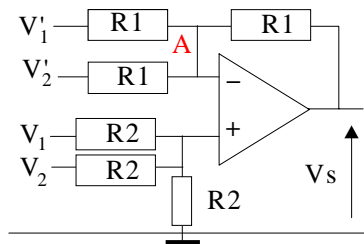
-15 – Amplificateur d'instrumentation



Exprimer les valeurs des potentiels S_1 , S_2 et S en fonction de E_1 et de E_2 puis de $(E_1 + E_2)$ et de $(E_1 - E_2)$.

En déduire l'expression de la tension de sortie S en fonction des tensions d'entrée.

-16 – Amplificateur différentiel

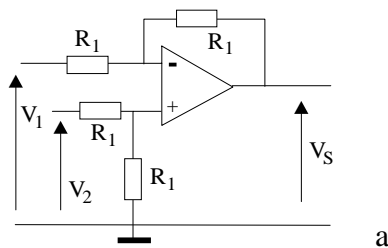


Calculer la tension de sortie V_s en fonction des potentiels appliqués sur 4 les entrées.

Application numérique :

$R_1 = R_2 = 10 \text{ k}\Omega$.

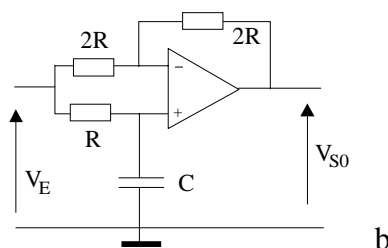
-17 – Convertisseur tension fréquence



a

Les tensions d'entrée sont sinusoïdales.

Calculer la valeur de la tension de sortie du montage a en fonction des valeurs des tensions V_1 et V_2 .



b

Calculer le gain en tension A du montage b en fonction de ω .

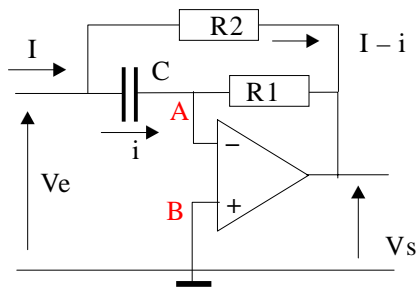
Les deux circuits a et b sont associés de telle sorte que $V_1 = V_{S0}$ et que $V_2 = V_E$.

Calculer le gain en tension $A_0 = V_S/V_E$ en fonction de ω .

Application numérique : $2R = 10^5 \Omega$;

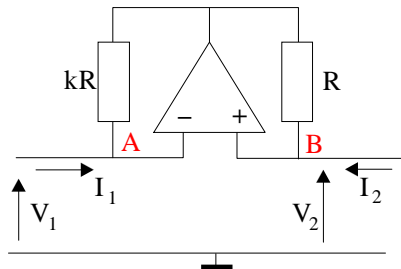
$C = 10^{-3} \mu\text{F}$

Tracer la courbe des variations de $V_{S(\text{eff})}$ en fonction de ω . ($V_{E(\text{eff})} = 1 \text{ V}$)



-18 – Simulation de capacité

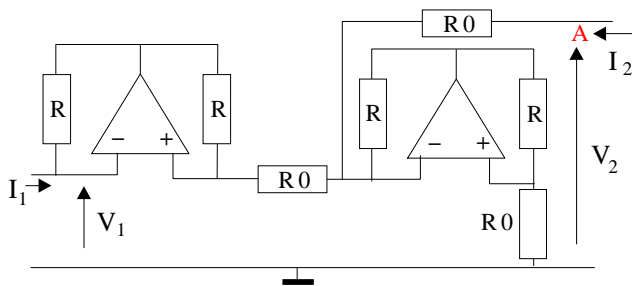
Calculer l'impédance $Z_E = V_E/I$ présentée par le circuit.
 Dessiner le circuit équivalent au montage.
 A quoi peut servir un tel montage ?



-19 – Convertisseur à impédance négative

Calculer l'impédance $Z_E = V_1/I_1$ présentée par ce circuit lorsque l'on place une impédance Z_2 entre B et la masse.

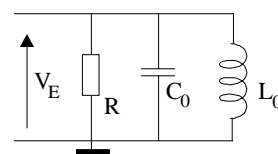
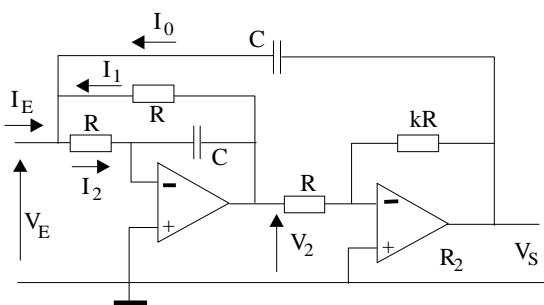
-20 – Gyrateur



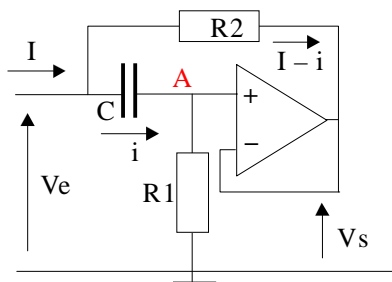
En utilisant les résultats de l'exercice 19, calculer l'impédance présentée par ce circuit lorsque l'on place une impédance Z_2 en sortie ?

-21 – Circuit « bouchon »

Le signal d'entrée est sinusoïdal de pulsation ω . Montrer que les deux montages présentent la même admittance Y . Exprimer R_0 , L_0 , C_0 en fonction de R , C et k .
 Pour quelles valeurs de k et de ω , la valeur de Y est-elle nulle ?
 Que peut-on conclure dans ce cas ?



-22 – Simulateur d'inductance

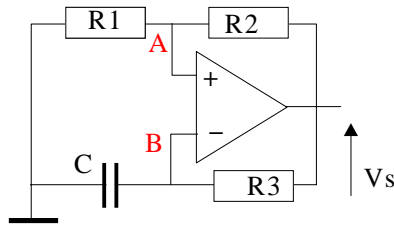


Montrer que l'impédance d'entrée peut s'écrire sous la forme :

$$Z = R \frac{1 + j\omega\tau_1}{1 + j\omega\tau_2}$$

Montrer que ce circuit est équivalent à une résistance R_S en série avec une inductance L shuntée par une résistance R_P . Calculer R_S , R_P , L en fonction de C , R_1 et R_2 .

-23 – Circuit astable



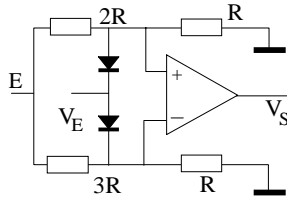
Déterminer la période des oscillations de ce circuit astable.

Application numérique :

$$R_1 = R_2 = 5 \text{ k}\Omega.$$

$$R_3 = 10 \text{ k}\Omega ; C = 100 \text{ nF}.$$

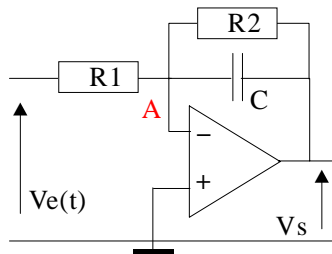
-24 – Comparateur à fenêtre



Tracer la courbe d'évolution du potentiel V_S en fonction des variations du potentiel V_E appliqué sur l'entrée.

On donne $E = 12 \text{ V}$. La tension de seuil des diodes vaut $0,6 \text{ V}$.

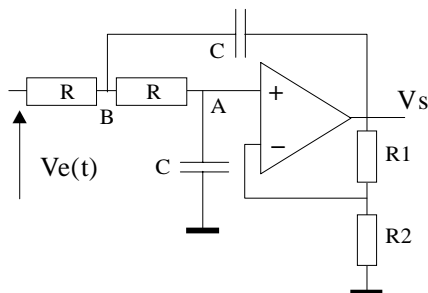
-25 – Filtre actif du premier ordre



Déterminer en régime sinusoïdal la fonction de transfert $H(j\omega)$ de ce filtre en fonction de ω , R_2 et C .

On posera : $\omega_C = 1/R_2C$.

-26 – Filtre de Sallen et Key



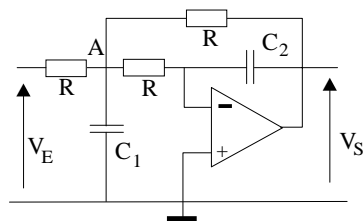
Déterminer pour le régime sinusoïdal la fonction de transfert $H(j\omega)$ de ce filtre en fonction de ω , R et C .

On posera : $x = RC\omega$ et $k = (R_1 + R_2)/R_2$.

Étudier l'allure de la courbe de réponse en fonction de la valeur de k .

Étudier le cas de l'amplificateur monté en suiveur de tension ($R_1 = 0$ et $R_2 = \infty$).

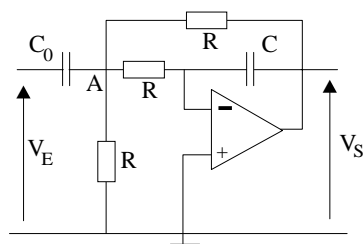
-27 – Filtre de Rauch



Calculer pour le régime sinusoïdal la fonction de transfert $H(j\omega)$ de ce filtre en fonction de ω , R , C_1 et C_2 puis en faisant apparaître la fréquence de coupure et le coefficient de qualité Q du filtre.

Justifier le choix $Q = \frac{1}{3} \sqrt{C_1 / C_2}$.

-28 – Filtre actif

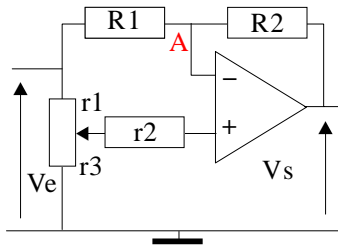


Calculer pour le régime sinusoïdal la fonction de transfert $H(j\omega)$ de ce filtre en fonction de ω , R , C et C_0 puis de $n = C/C_0$ et de $x = RC\omega$. Pour quelle pulsation, le gain est-il maximum ? Calculer G_{\max}

Quelle est alors la valeur du déphasage entre les tensions d'entrée et de sortie ?

Comparer ce circuit avec celui étudié dans l'exercice 27.

-29 – Multiplicateur



La résistance totale du potentiomètre est ρ .

Quel est le rôle de la résistance r_2 ?

Calculer le gain du montage.

Étudier le cas particulier $R_1 = R_2$.

-30 – Amplificateur à grande impédance d'entrée

Déterminer l'expression $G = V_S / V_E$ du gain en tension du montage. La position de l'interrupteur K a-t-elle une influence sur la valeur de G ?

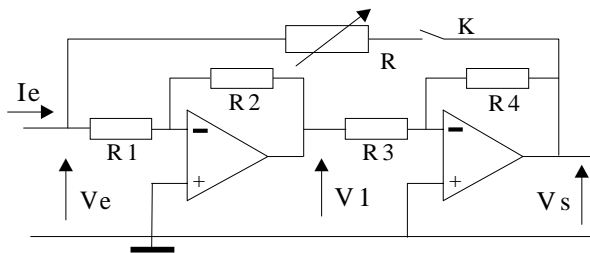
Calculer la résistance d'entrée $R_E = V_E / I_E$ de ce montage, lorsque l'interrupteur K est ouvert.

Calculer la résistance d'entrée de ce montage lorsque l'interrupteur K est fermé.

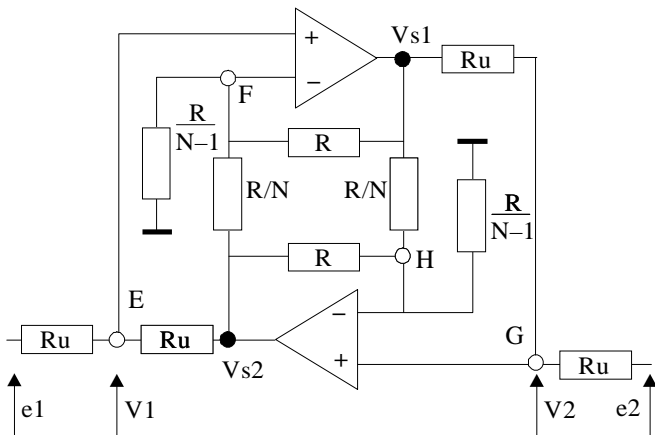
Montrer qu'il existe une valeur de R qui rend cette résistance infinie.

Application numérique :

$R_1 = R_3 = R_4 = 5 \text{ k}\Omega$; $R_2 = 5R_1$



-31 – Amplificateur bidirectionnel



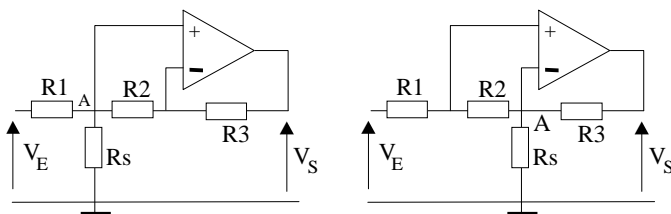
On considère le circuit ci-contre. Exprimer la conservation du courant pour les noeuds E, F, G et H en utilisant les potentiels V_1 , V_2 , V_{S1} et V_{S2} . En déduire la matrice M telle que :

$$\begin{pmatrix} V_1 \\ V_2 \end{pmatrix} = (M) \begin{pmatrix} e_1 \\ e_2 \end{pmatrix}$$

Étudier le fonctionnement du montage dans les deux cas suivants :

- 1) e_1 est quelconque, $e_2 = 0$;
- 2) $e_1 = 0$, e_2 est quelconque.

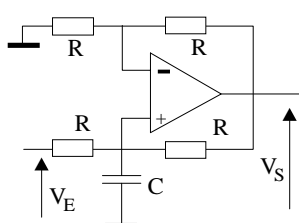
-32 – Amplificateur



Pour chaque montage, déterminer sans calculs le gain en tension.

Étudier le cas $R_S = \infty$

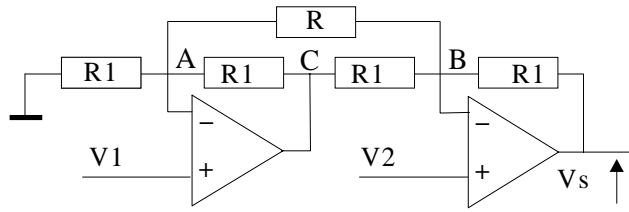
-33 – Intégrateur idéal



Montrer que si l'amplificateur est idéal, la tension de sortie est égale à :

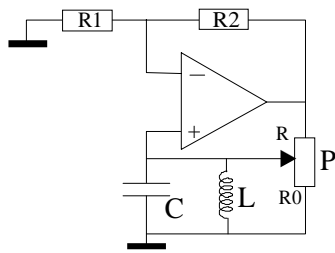
$$V_S(t) = \frac{2}{RC} \int V_E(t) \cdot dt$$

-34 – Amplificateur différentiel



Montrer que ce montage constitue un amplificateur différentiel à grande impédance d'entrée.

-35 – Oscillateur



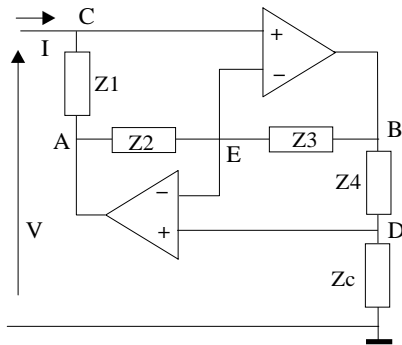
Calculer la fréquence d'oscillation du montage et la valeur minimale de la résistance R_0 qui permet l'oscillation.

AN : $R_1 = 5\text{k}\Omega$; $R_2 = 100\text{ k}\Omega$;

$P = R + R_0 = 10\text{ k}\Omega$.

$C = 22\text{ nF}$; $L = 10\text{ mH}$.

-36 – Convertisseur d'impédance



Montrer que l'admittance $Y = I/V$ présentée par le montage est égale à :

$$Y = Y_1 \cdot Y_3 \cdot Y_C / Y_2 \cdot Y_4$$

Si l'impédance Z_4 est un condensateur quelle est l'expression de l'impédance présentée par le montage ?

[Solutions ↗](#)

[Retour au menu ↗](#)